

BLIZZARD

LUFTECHNIK

ВЕНТИЛЯЦИЯ L2



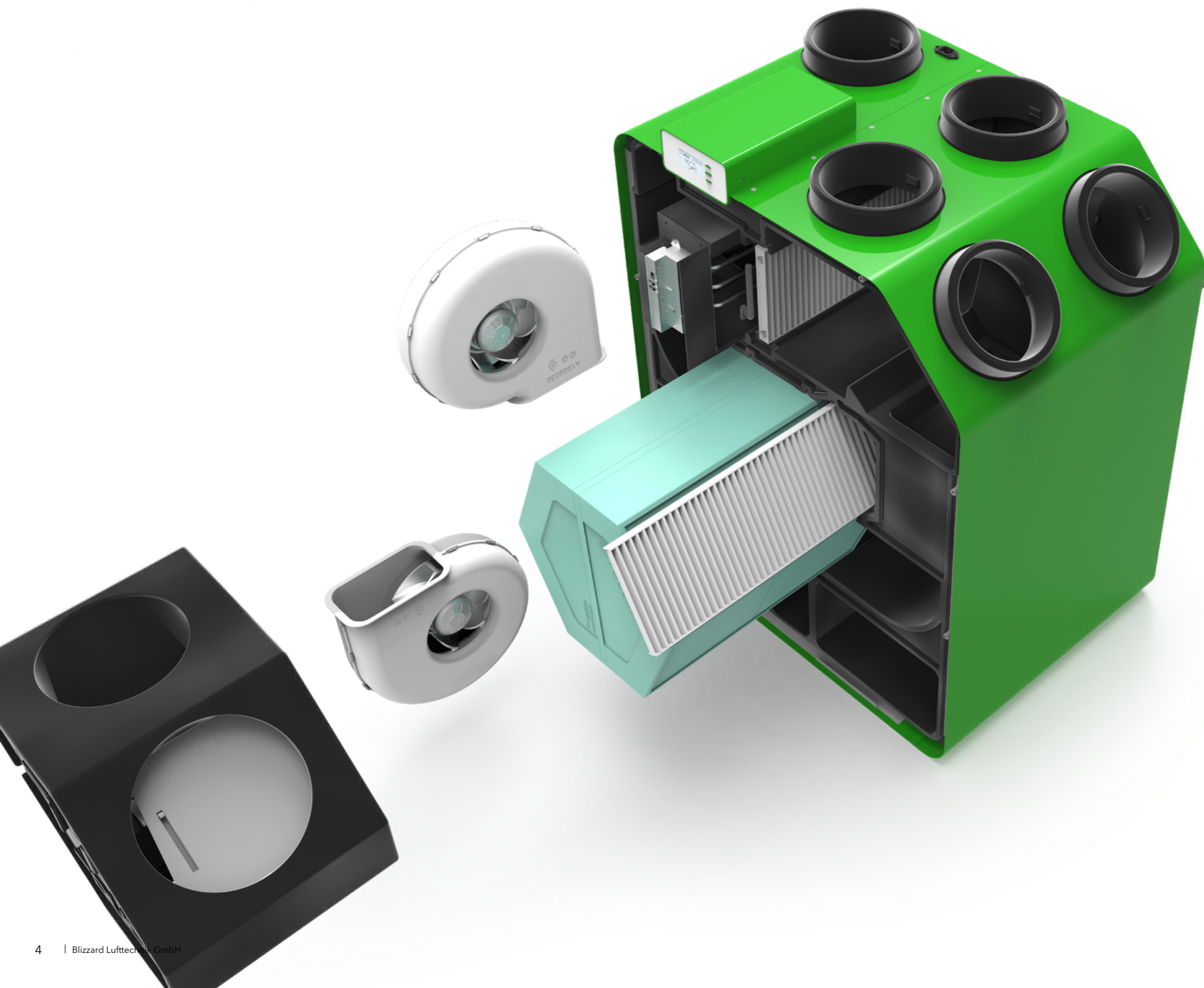


САМАЯ ТИХАЯ В ЕВРОПЕ

Приточно-вытяжная вентиляция с рекуперацией тепла Blizzard L2 DP.

Бесшумность является ключевым параметром вентиляционной системы. Шум измеряется в логарифмических величинах Дб (А). Изменение шума на 10 дБ (А) приблизительно соответствует изменению громкости в 2 раза. Человек наиболее чувствителен к шуму ночью во время сна. В связи с пандемией мы стали проводить больше времени дома, выполняя удаленную работу. Отсутствие шума способствует концентрации и эффективности. Система Blizzard L2 DP является самой тихой установкой в Европе в своем классе.



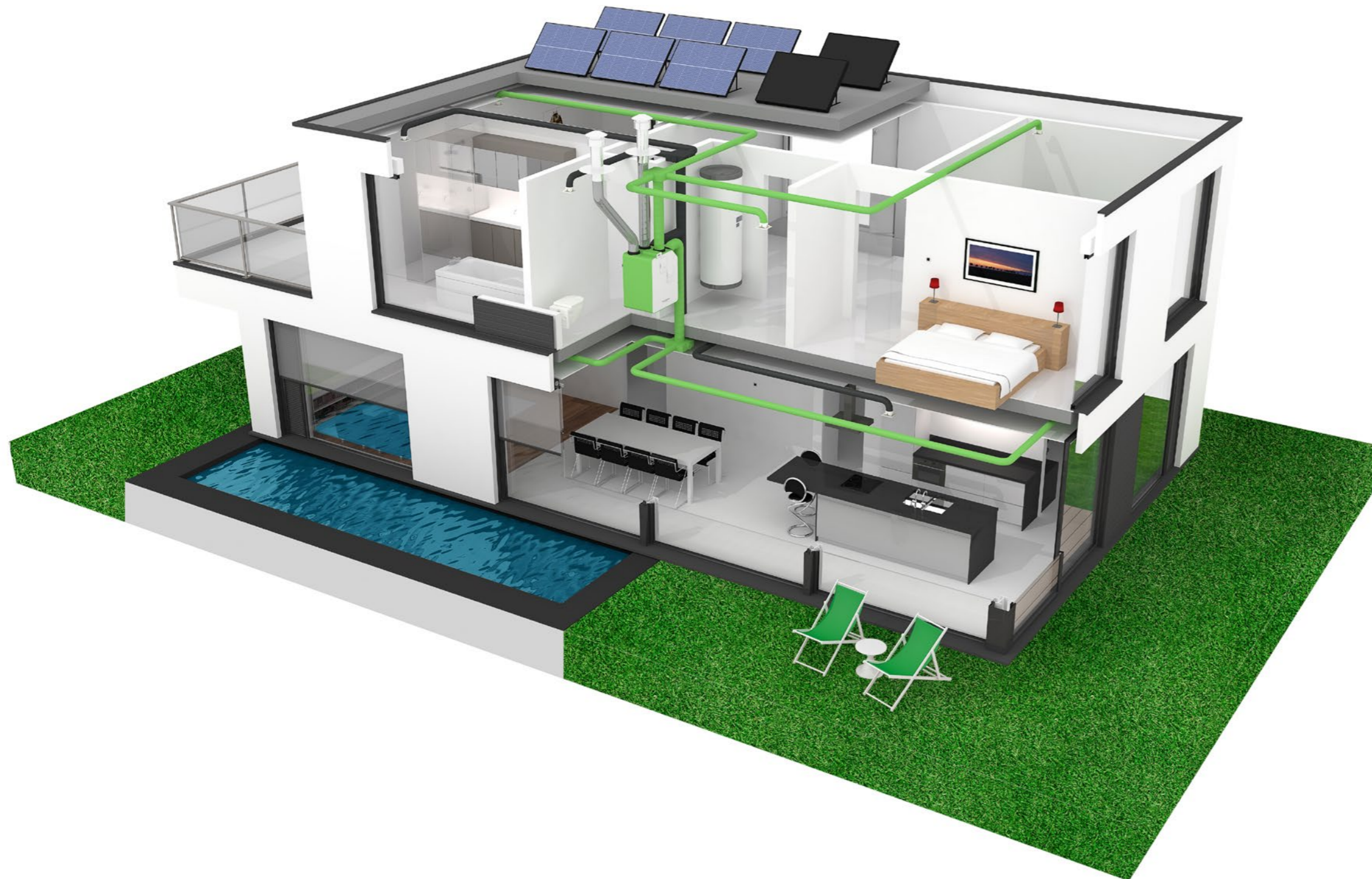


НЕМЕЦКИЙ СТАНДАРТ ЭНЕРГОСБЕРЕЖЕНИЯ

Высококачественные компоненты. Сертификаты A+ и Passivhaus.

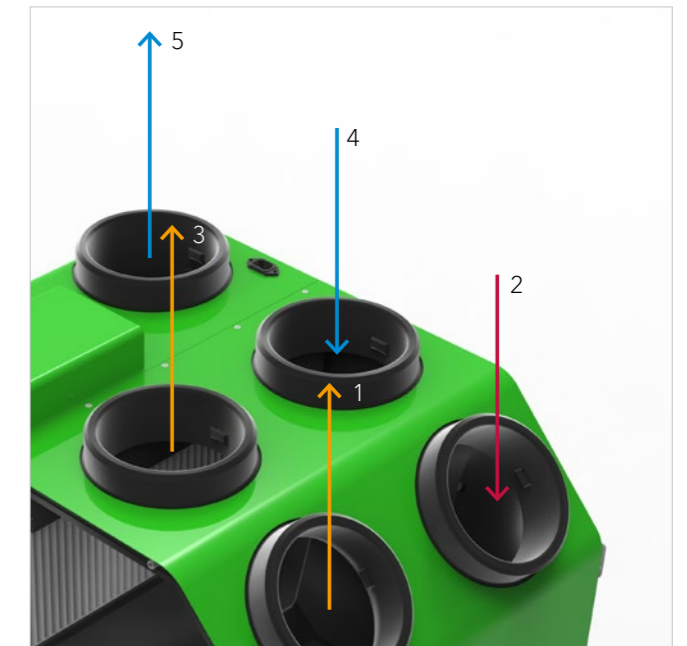
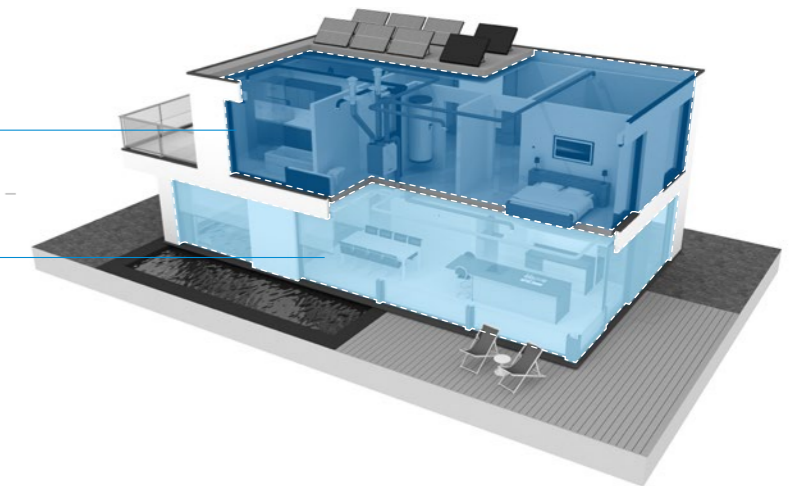
Конструкция вентустановки отличается удачным расположением блока вентиляторов. Для шумоизоляции использованы качественные материалы с высоким показателем шумопоглощения. Эти факторы обеспечивают Blizzard L2 DP беспримечный акустический комфорт.

Установка имеет высокий показатель энергоэффективности A+ (Energy label A+ EU 1253/2014). Показатель энергосбережения – 88–89%. Сертифицирована Passivhaus Institut, Darmstadt, Germany.



ВТОРОЙ (НОЧНОЙ) КОНТУР

ПЕРВЫЙ (ДНЕВНОЙ) КОНТУР



Обозначения:

1. Приток «в помещение» (первый контур)
2. Вытяжка «из помещения»
3. Приток «в помещение» (второй контур)
4. Приток «из атмосферы»
5. Вытяжка «в атмосферу»

ИНТЕГРИРОВАННАЯ ДВУХКОНТУРНАЯ СИСТЕМА

Ещё тише, экономичнее, нейтральнее для природы.

Дом разделяется на два контура притока воздуха. Если в помещениях одного из контуров качество воздуха хорошее, то его подача туда снижается до минимума. Система «отслеживает» местоположение людей в доме и направляет свежий воздух туда, где он необходим. Установка работает с меньшим расходом, чем обычная. Не вентилируются лишние помещения, снижается потребление электроэнергии на предварительный нагрев в зимнее время, и значительно уменьшается шум, особенно в помещениях для «отдыха» и «умственного труда».



ИНТЕЛЛЕКТУАЛЬНАЯ

Система определяет куда, когда и сколько подавать воздуха.

Исторически системы приточно-вытяжной вентиляции с рекуперацией тепла работали 24/7. Это считалась в порядке вещей, так как теплообмен происходил в любом случае, и теплотери считались небольшими. Мы считаем, что такой old-school подход постепенно уходит в прошлое. Помимо ручного управления мы предлагаем вентиляцию по потребности, когда интеллектуальный алгоритм системы с помощью датчиков CO₂ и влажности определяет куда, когда и сколько подавать свежего воздуха. Вам нужно только нажать кнопку Auto.



На фото сверху: Комнатный переключатель со встроенным датчиком CO₂ для ручного и автоматического управления.
На фото снизу: центральный датчик влажности

ВЕНТИЛЯЦИОННЫЕ УСТАНОВКИ

Правая компоновка

- 00004365 Вентиляционная установка Blizzard DP 325-2ZH-R
- 00004373 Вентиляционная установка Blizzard DP 400-2ZH-R



Левая компоновка

- 00004364 Вентиляционная установка Blizzard DP 325-2ZH-L
- 00004372 Вентиляционная установка Blizzard DP 400-2ZH-L



АКСЕССУАРЫ К ВЕНТУСТАНОВКАМ

Управление

- 00004600 Переключатель RF/BAT белый



- 00004175 Переключатель RF/BAT чёрный



- 00004602 Переключатель RF/Wired белый



- 00004601 Переключатель RF/Wired чёрный



- 00004174 Датчик присутствия RF/230 В



- 00004604 Переключатель + датчик CO₂ RF/Wired белый
- 00004603 Переключатель + датчик CO₂ RF/Wired чёрный
- 00004606 Переключатель + датчик влажности RF/Wired белый
- 00004605 Переключатель + датчик влажности RF/Wired чёрный



- 00004637 Датчик CO₂ RF/Wired белый



- 00004636 Датчик CO₂ RF/Wired чёрный



- 00004374 Датчик влажности центральный для DP



00004251 Плата электронная коммуникационная для DP



Разное

00004421 Стойка для DP



00004376 Сифон плоский для DP



РАСХОДНЫЕ МАТЕРИАЛЫ

00004416 Набор фильтров 1x Coarse 65% и 1x ePM1 70% для DP

00004417 Набор фильтров 2x Coarse 65% для DP



РЕШЁТКИ ПЕРЕТОЧНЫЕ

10300800 Решётка дверная DoorVent (RAL 9001)

10300700 Решётка дверная DoorVent (RAL 9010)

10300500 Решётка дверная DoorVent (другой RAL)



^ DP 325-2ZH-L
DP 400-2ZH-L



^ DP 325-2ZH-R
DP 400-2ZH-R

ВЕНТИЛЯЦИОННЫЕ УСТАНОВКИ

BLIZZARD L2

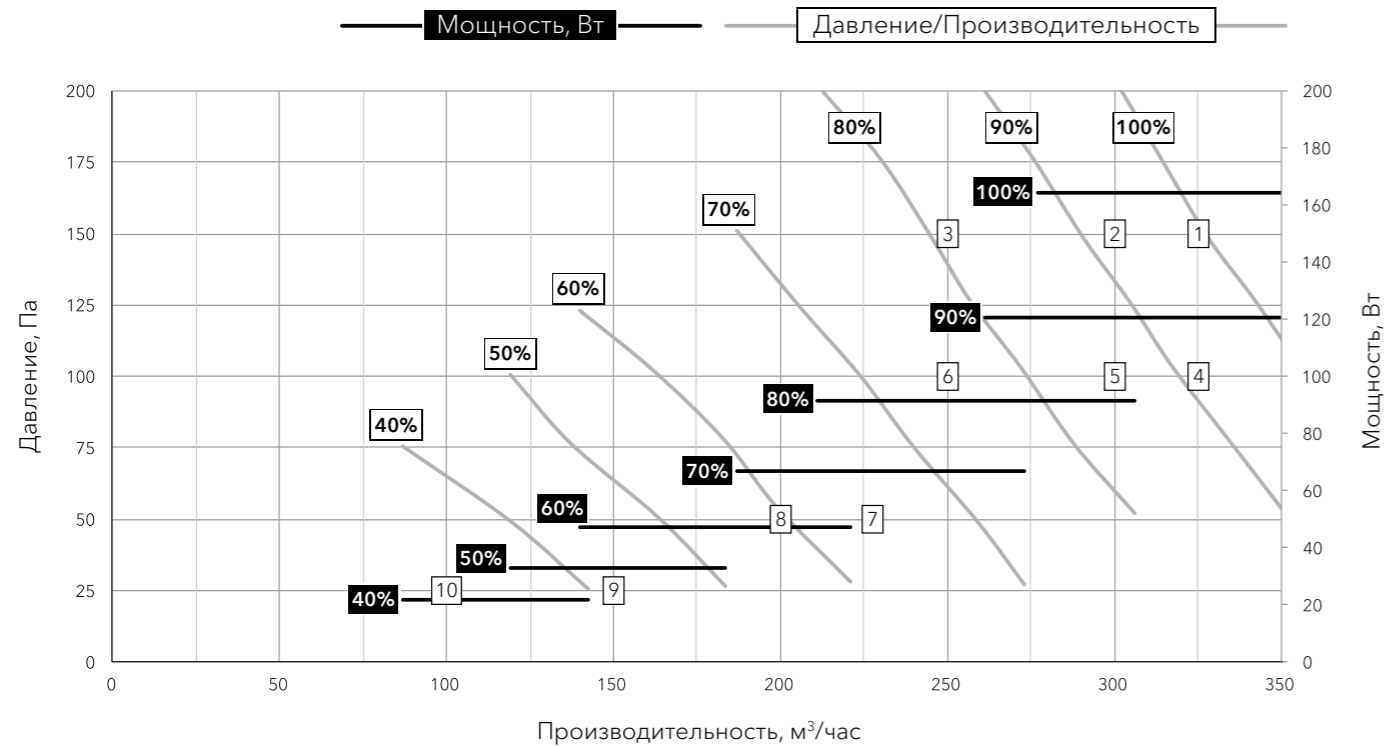
DP. Двухконтурные.

Вентиляционные установки с рекуперацией тепла. Эффективность рекуперации – до 88,8%. Возможность распределения приточного воздуха на два контура («дневной» и «ночной»). Защита от замерзания с помощью встроенного преднагревателя и дисбаланса приточного и вытяжного потоков. Встроенный обводной (by-pass) клапан. Управление с помощью переключателей и датчиков (вентиляция по потребности). Устанавливается на пол или крепится к стене.

Характеристика	Blizzard DP 325-2ZH	Blizzard DP 400-2ZH
Эффективность рекуперации, %	88,8	88,0
Макс. производительность при 100 Па, м ³ /ч	325	400
Мощность при макс. производительности (100 Па), Вт	106	160
Мощность при референтной производительности (50 Па), Вт	45,2	65,9
Уровень мощности шума Lw (A), дБ (A)	41	46
Референтная производительность, м ³ /ч	227,5	280
Референтное сопротивление, Па	50	50
Внутренняя и внешняя утечки	Внутренняя: 0,8% Внешняя: 1,2%	Внутренняя: 0,8% Внешняя: 1,2%

L2 DP 325-2ZH, DP 400-2ZH ТЕХНИЧЕСКИЕ ХАРАКТЕРИСТИКИ

DP 325-2ZH



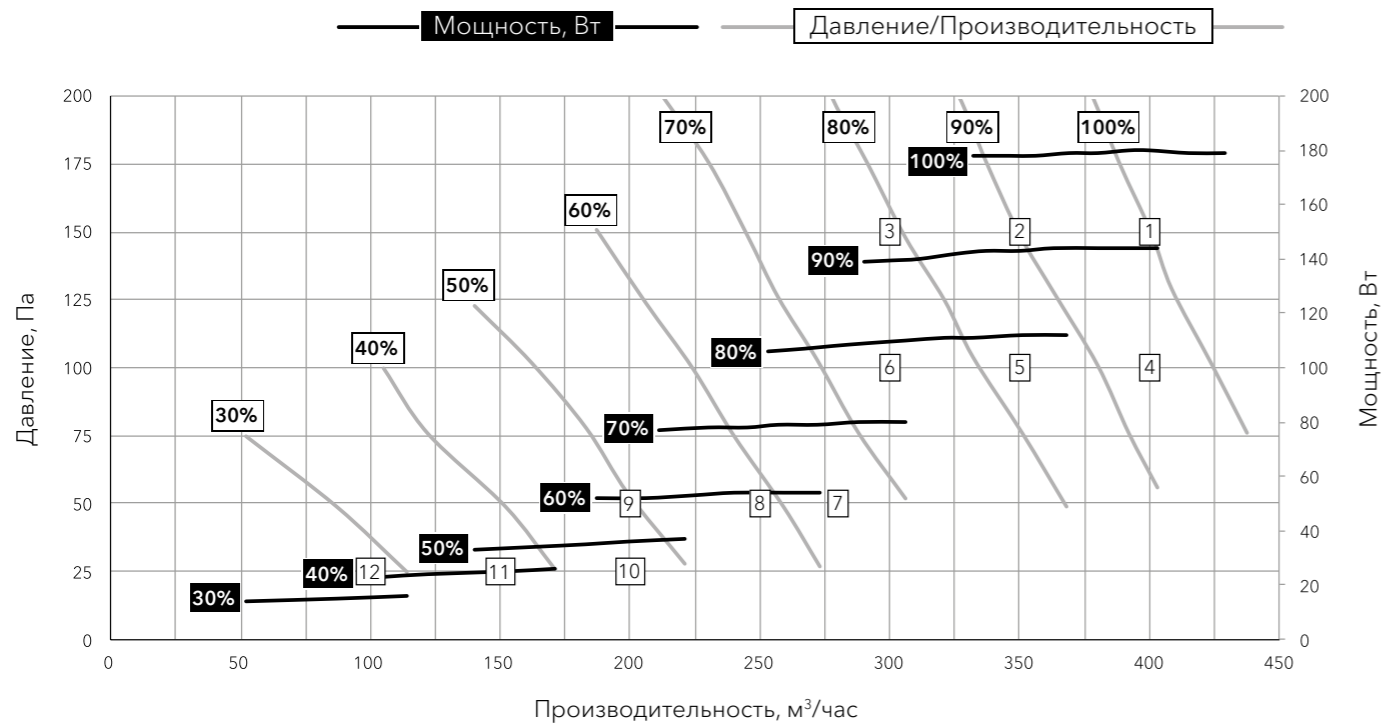
№ измерения	Производительность Qv, м³/ч	Уровень шума, Lw*					
		Давление, Па	Мощность P, Вт	SFP, Вт*ч/м³	Шум от установки, дБ (A)	Шум в воздуховоде «в помещении», дБ (A)	Шум в воздуховоде «из помещения», дБ (A)
1	325	150	118	0,36	52,0	54,5	51,0
2	300	150	100	0,33	51,0	55,0	50,0
3	250	150	80	0,32	46,5	48,5	48,0
4	325	100	104	0,32	51,0	56,5	50,5
5	300	100	93	0,31	48,0	52,5	50,5
6	250	100	67	0,27	45,0	46,5	46,0
7	227,5	50	47	0,21	41,0	45,5	41,5
8	200	50	37	0,19	39,0	44,5	40,0
9	150	25	26	0,17	31,0	36,0	39,5
10	100	25	16	0,16	28,5	35,5	39,0

Примечание:

*Шум от установки измерен в соответствии с ISO 3741:2010
Шум в воздуховоде измерен в соответствии с ISO 5135:1997

Параметры

Параметры	Значение
Размеры (Ш x В x Г), мм	740×957×585
Материал корпуса	Покрашенная листовая сталь
Диаметр патрубков, мм	Внутренний: 160 Внешний: 190
Диаметр патрубка вывода конденсата, мм	32 (1 ¼ ")
Материал теплообменника	ПЭТ, полистирол
Материал внутренней части установки	ВПП/ПП/АБС
Вес, кг	47
Монтаж	Настенный (стандарт), напольный (на стойке)
Макс. мощность (при 150 Па), Вт	120 (2 x 60)
Макс. мощность преднагревателя, Вт	1000
Напряжение, В/Гц	230/50
Контакты	0-10 В вход/выход
Тип мотора	DC
IP-класс	IP40
Эффективность рекуперации, %	При 228 м³/ч: 87 При 275 м³/ч: 86 При 332 м³/ч: 85
Класс энергоэффективности	Фактор управления 0,65: A+ Прочий: A
Фильтры	Приточный: 175×500×25 мм Стандартный: ISO 16890 Coarse 65% (эквивалент G4) Опция: ISO 16890 ePM1 70% (эквивалент F7) Вытяжной: 175 x 500 x 25 мм Стандартный: ISO 16890 Coarse 65% (эквивалент G4)
Летний обводной (by-pass) клапан	Полный (100% модулированный)
Система защиты от замерзания	Дисбаланс приточного и вытяжного потоков. Встроенный преднагреватель
Вентилятор	ЕС
Автоматическое управление	Да (постоянное давление)
Управление постоянным потоком	Да
Управление	Встроенный дисплей. Комнатные переключатели, комнатные и центральные (в установке) датчики. Через планшет, смартфон (опция, при наличии коммуникационной эл. платы).
Датчики	Встроенные в установку: датчики давления, температуры, влажности (опция), внутреннее переключение. Внешние (опции): датчики CO ₂ , влажности, присутствия.
Коммуникации	RF (радио), проводные. Дополнительно с помощью коммуникационной эл. платы: ModBus, PWM-IN, PWM-Out, контакты (3x), Ethernet, Micro SD-card slot.



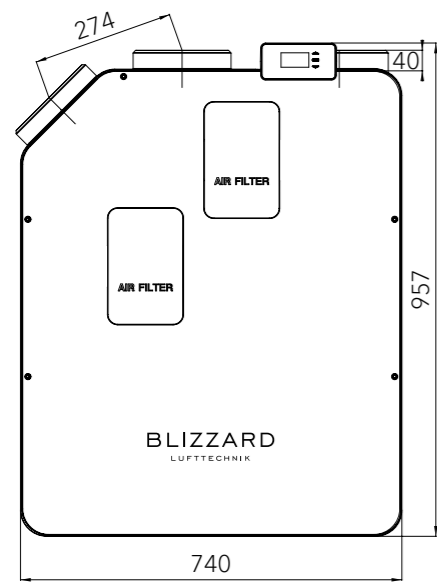
№ измерения	Производительность Qv, м³/ч	Давление, Па	Мощность P, Вт	SFP, Вт*ч/м³	Уровень шума, Lw*		
					Шум от установки, дБ (A)	Шум в воздуховоде «в помещении», дБ (A)	Шум в воздуховоде «из помещения», дБ (A)
1	400	150	180	0,45	52,5	57,0	55,0
2	350	150	135	0,39	51,0	56,0	53,5
3	300	150	100	0,33	51,0	55,0	50,0
4	400	100	159	0,40	52,0	56,5	54,5
5	350	100	120	0,34	51,5	55,5	51,5
6	300	100	93	0,31	48,0	52,5	50,5
7	280	50	68	0,24	46,0	47,0	46,0
8	250	50	55	0,22	44,0	46,0	43,0
9	200	50	37	0,19	39,0	44,5	40,0
10	200	25	35	0,18	36,0	40,5	40,0
11	150	25	26	0,17	31,0	36,0	39,5
12	100	25	16	0,16	28,5	35,5	39,0

Примечание:
 *Шум от установки измерен в соответствии с ISO 3741:2010
 Шум в воздуховоде измерен в соответствии с ISO 5135:1997

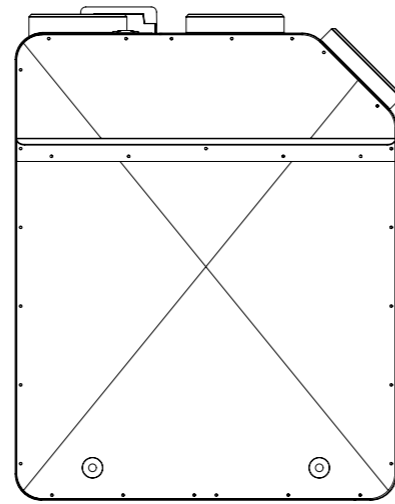
Параметры	Значение
Размеры (Ш x В x Г), мм	740×957×585
Материал корпуса	Покрашенная листовая сталь
Диаметр патрубков, мм	Внутренний: 160 Внешний: 190
Диаметр патрубка вывода конденсата, мм	32 (1 ¼ ")
Материал теплообменника	ПЭТ, полистирол
Материал внутренней части установки	ВПП/ПП/АБС
Вес, кг	47
Монтаж	Настенный (стандарт), напольный (на стойке)
Макс. мощность (при 150 Па), Вт	183 (2×91,5)
Макс. мощность преднагревателя, Вт	1000
Напряжение, В/Гц	230/50
Контакты	0-10 В вход/выход
Тип мотора	DC
IP-класс	IP40
Эффективность рекуперации, %	При 301 м³/ч: 85 При 351 м³/ч: 85 При 401 м³/ч: 84
Класс энергоэффективности	Фактор управления 0,65: A+ Прочий: A
Фильтры	Приточный: 175×500×25 мм Стандартный: ISO 16890 Coarse 65% (эквивалент G4) Опция: ISO 16890 ePM1 70% (эквивалент F7) Вытяжной: 175×500×25 мм Стандартный: ISO 16890 Coarse 65% (эквивалент G4)
Летний обводной (by-pass) клапан	Полный (100% модулированный)
Система защиты от замерзания	Дисбаланс приточного и вытяжного потоков. Встроенный преднагреватель
Вентилятор	ЕС
Автоматическое управление	Да (постоянное давление)
Управление постоянным потоком	Да
Управление	Встроенный дисплей. Комнатные переключатели, комнатные и центральные (в установке) датчики. Через планшет, смартфон (опция, при наличии коммуникационной эл. платы).
Датчики	Встроенные в установку: датчики давления, температуры, влажности (опция), внутреннее переключение. Внешние (опции): датчики CO ₂ , влажности, присутствия.
Коммуникации	RF (радио), проводные. Дополнительно с помощью коммуникационной эл. платы: ModBus, PWM-IN, PWM-Out, контакты (3x), Ethernet, Micro SD-card slot.

Размеры DP 325-2ZH, DP 400-2ZH
Левая компоновка

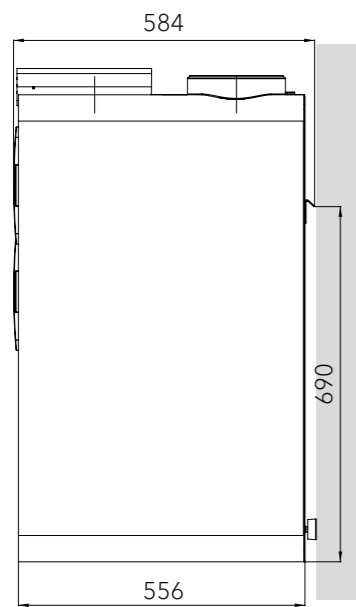
Вид спереди



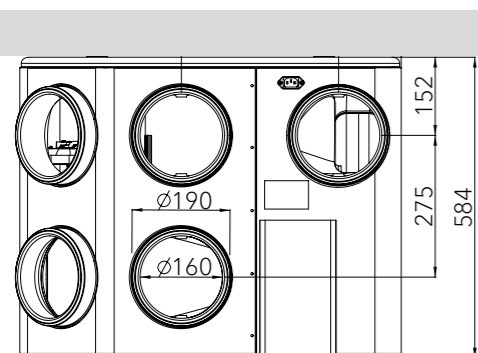
Вид сзади



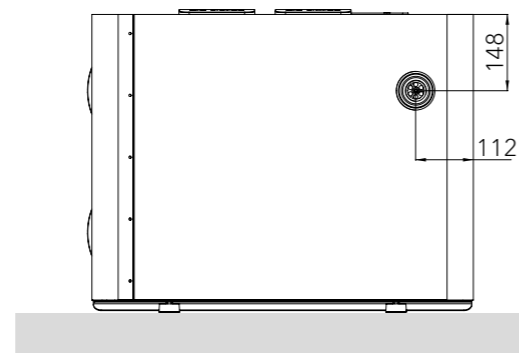
Вид сбоку



Вид сверху

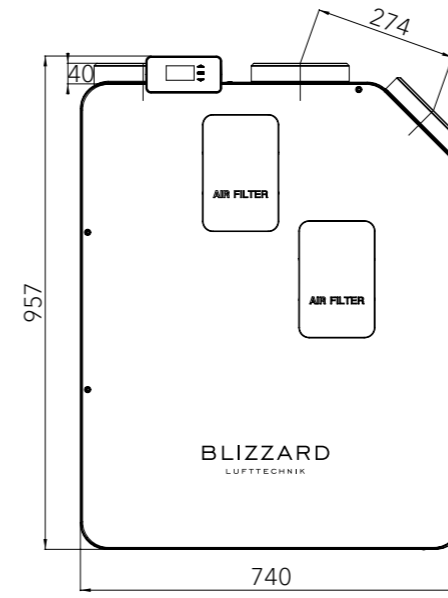


Вид снизу

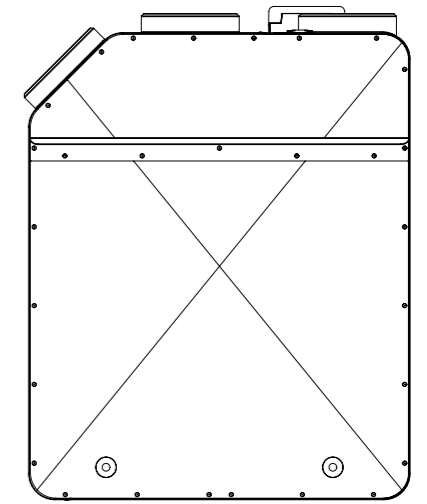


Размеры DP 325-2ZH, DP 400-2ZH
Правая компоновка

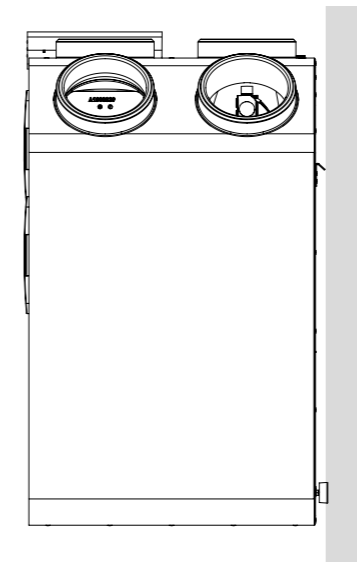
Вид спереди



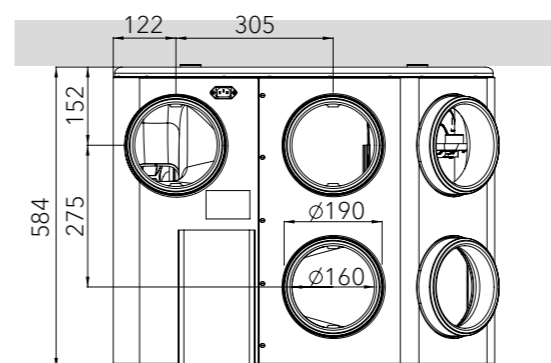
Вид сзади



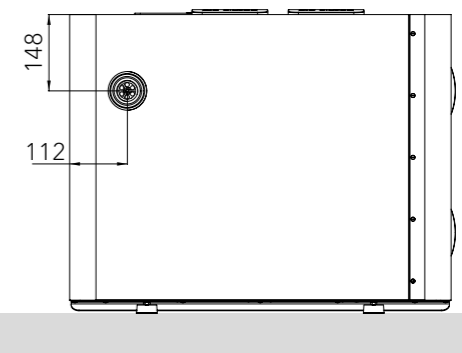
Вид сбоку



Вид сверху



Вид снизу



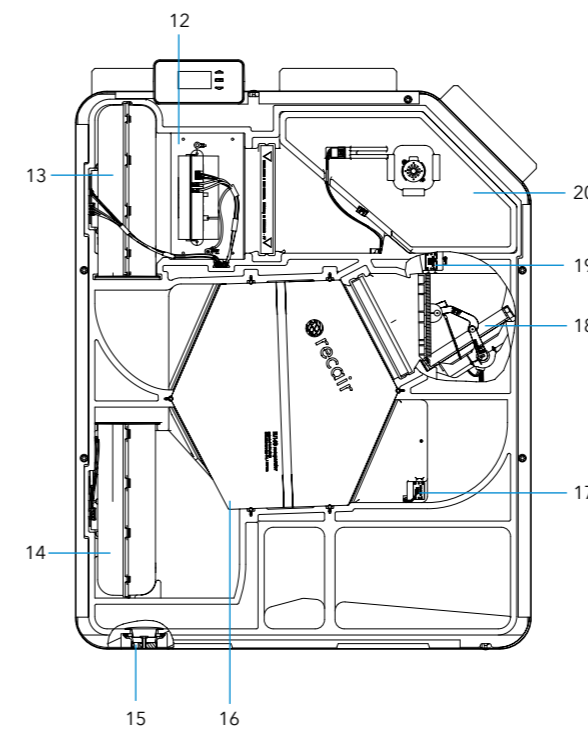
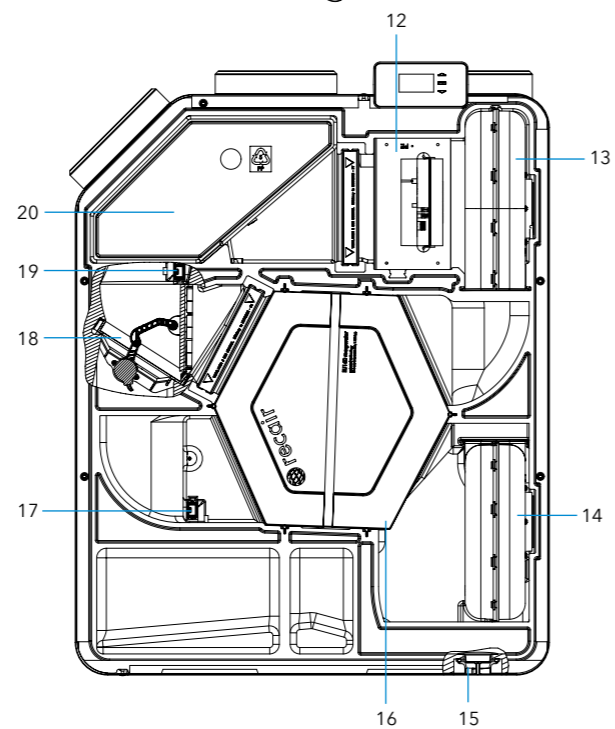
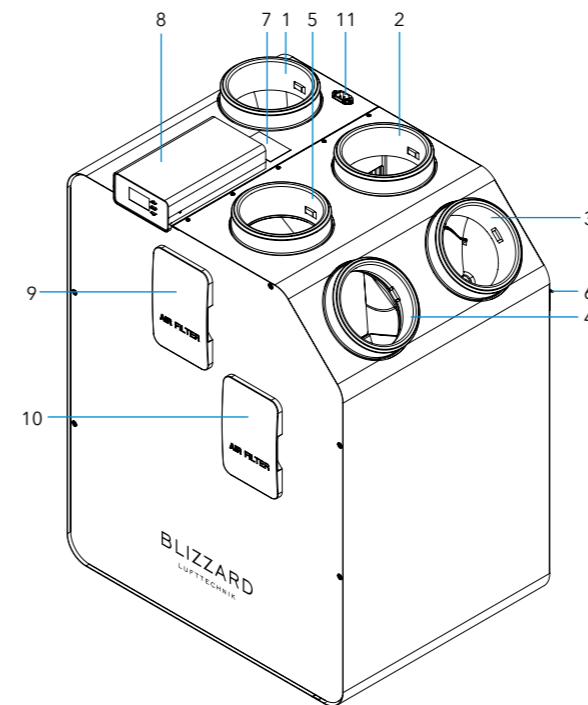
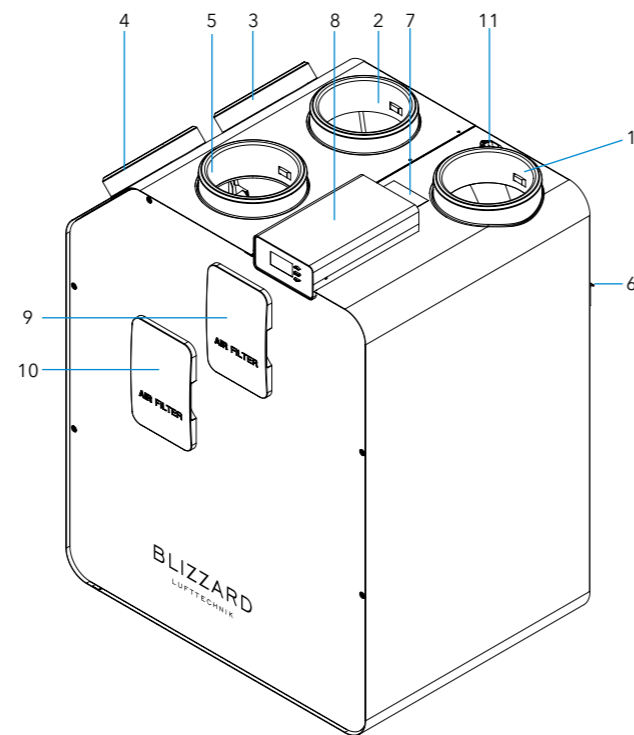
BLIZZARD L2 DP 325-2ZH, DP 400-2ZH. ПРИНЦИП ДЕЙСТВИЯ И УСТРОЙСТВО

Принцип действия

Через систему приточных воздуховодов вентиляционная установка подает свежий наружный воздух внутрь помещения. С помощью вытяжных воздуховодов установка направляет загрязненный воздух из жилого помещения наружу здания. Вентиляционная установка оборудована двумя вентиляторами – для притока и вытяжки. Вытяжной воздух отдает тепло теплообменнику вентиляционной установки Blizzard. Приточный воздух нагревается в теплообменнике и поступает в помещение. В теплообменнике происходит обмен тепла между выходящим и приточным воздухом без смешения их потоков. Оба потока очищаются с помощью фильтров.

Для предотвращения замерзания воздуха при низких температурах используются преднагреватель и дисбаланс приточного и вытяжного воздуха. Двухконтурный клапан переключает направление движения приточного воздуха в один из контуров (группу помещений) в зависимости от показаний датчиков или при команде от комнатных переключателей. В другой контур подается минимально необходимый объем воздуха.

Устройство

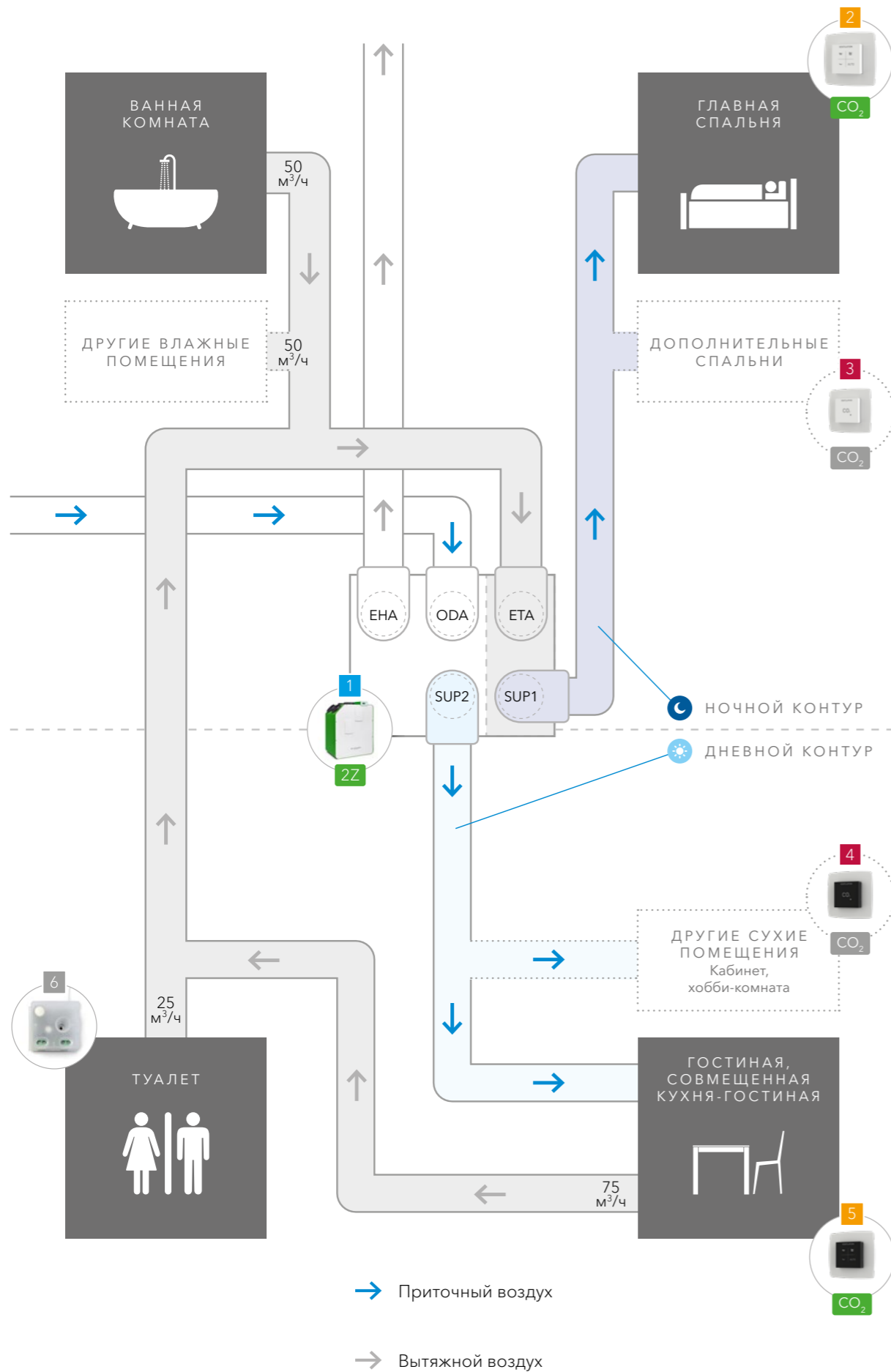


Обозначения:

1. Вытяжной патрубок «в атмосферу»
2. Приточный патрубок «из атмосферы»
3. Вытяжной патрубок «из помещения»
4. Приточный патрубок «в помещение» (Контур 1)
5. Приточный патрубок «в помещение» (Контур 2)
6. Кронштейн для крепления установки к стене
7. Диаграмма соединения патрубков
8. Блок управления (с эл. платой и дисплеем)
9. Фильтр для приточного воздуха
10. Фильтр для вытяжного воздуха
11. Разъём силового кабеля 230 В
12. Преднагреватель
13. Приточный вентилятор
14. Вытяжной вентилятор
15. Патрубок вывода конденсата
16. Теплообменник
17. Датчик давления приточного воздуха
18. Обводной (by-pass) клапан
19. Датчик давления вытяжного воздуха
20. Двухконтурный клапан

ПРИМЕР ПРИМЕНЕНИЯ

Без измерения влажности.



00004174 Датчик присутствия RF/230 В 6

00004604 Переключатель + датчик CO₂ RF/Wired белый 2 5

00004603 Переключатель + датчик CO₂ RF/Wired чёрный

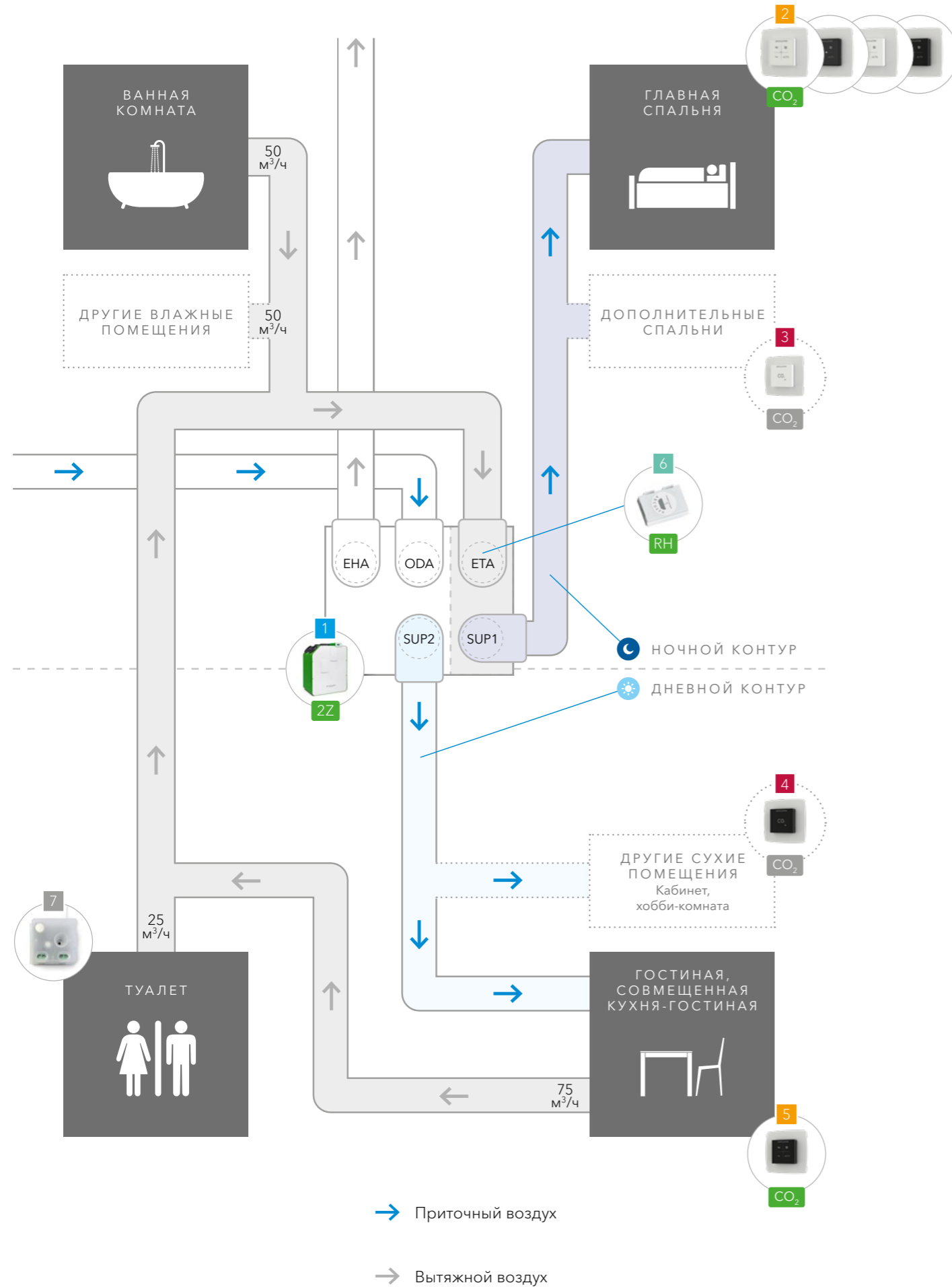
00004637 Датчик CO₂ RF/Wired белый 3 4

00004636 Датчик CO₂ RF/Wired чёрный

Датчики		Обязательные компоненты	Опциональные компоненты
Влажность	CO ₂		
×	×	■	■
×	Основные комнаты	■ + ■	■
×	Все комнаты	■ + ■ + ■	■

ПРИМЕР ПРИМЕНЕНИЯ

Центральное измерение влажности.



- 00004600 Переключатель RF/BAT белый
- 00004175 Переключатель RF/BAT чёрный
- 00004602 Переключатель RF/Wired белый
- 00004601 Переключатель RF/Wired чёрный

- 00004174 Датчик присутствия RF/230 В

- 00004604 Переключатель + датчик CO₂ RF/Wired белый
- 00004603 Переключатель + датчик CO₂ RF/Wired чёрный

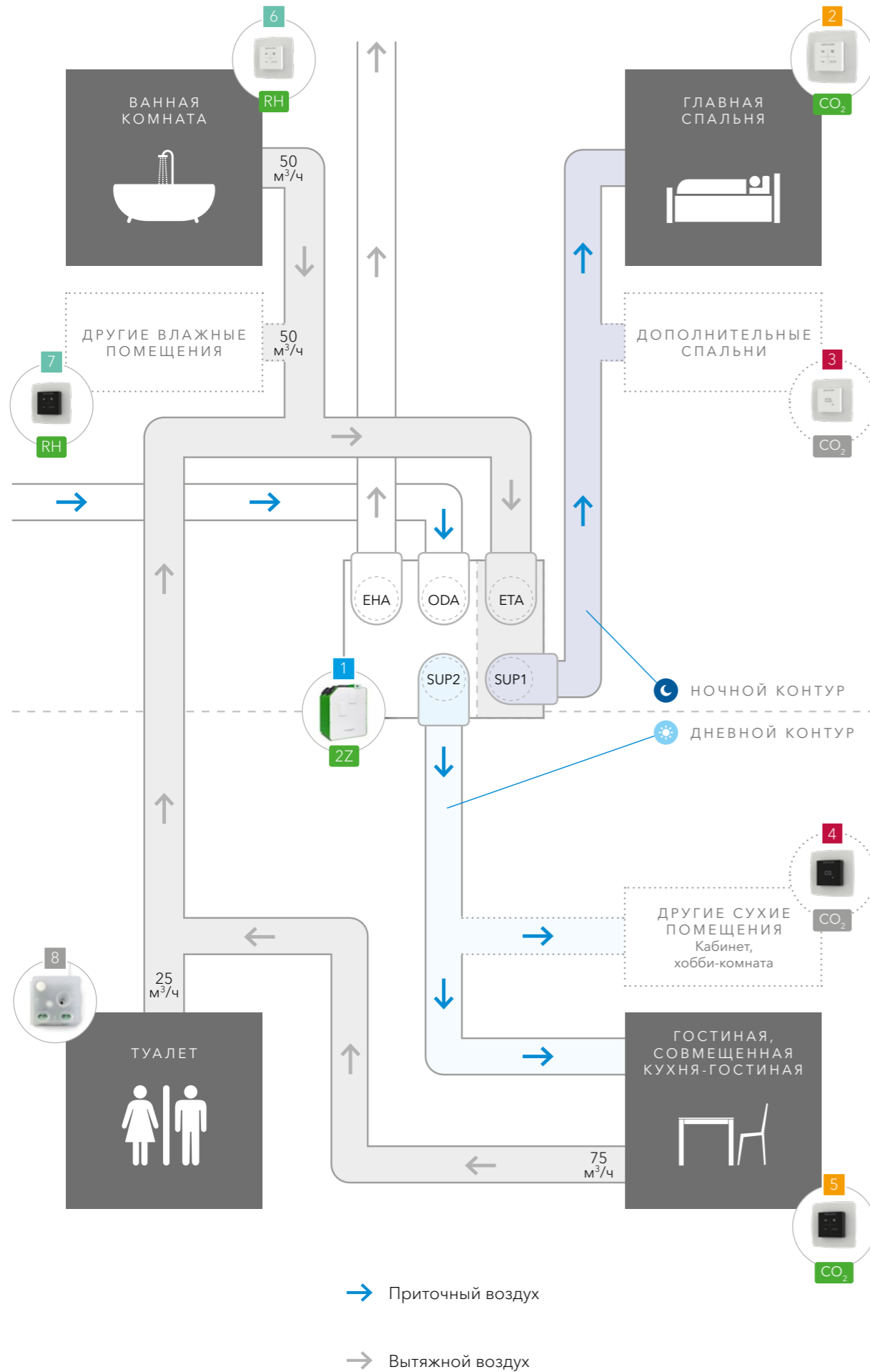
- 00004637 Датчик CO₂ RF/Wired белый
- 00004636 Датчик CO₂ RF/Wired чёрный

- 00004374 Датчик влажности центральный для DP

Датчики		Обязательные компоненты	Оptionальные компоненты
Влажность	CO ₂		
Центральный (в установке)	×	■ + ■	■
Центральный (в установке)	Основные комнаты	■ + ■ + ■	■
Центральный (в установке)	Все комнаты	■ + ■ + ■ + ■	■

ПРИМЕР ПРИМЕНЕНИЯ

Комнатное измерение влажности.



- 00004174 Датчик присутствия RF/230 В 8

- 00004604 Переключатель + датчик CO₂ RF/Wired белый 2 5
- 00004603 Переключатель + датчик CO₂ RF/Wired чёрный

- 00004606 Переключатель + датчик влажности RF/Wired белый 6 7
- 00004605 Переключатель + датчик влажности RF/Wired чёрный

- 00004637 Датчик CO₂ RF/Wired белый 3 4
- 00004636 Датчик CO₂ RF/Wired чёрный

Датчики		Обязательные компоненты	Опциональные компоненты
Влажность	CO ₂		
Комнатный (настенный)	✗	■ + ■	■
Комнатный (настенный)	Основные комнаты	■ + ■ + ■	■
Комнатный (настенный)	Все комнаты	■ + ■ + ■ + ■	■

ГАРАНТИЯ

На оборудование Блицард Люфттехник предоставляется гарантия 2 года, на аксессуары – 1 год. Гарантия действует при условии соблюдения требований, указанных в инструкциях по эксплуатации.

О КОМПАНИИ

Программа поставки Blizzard Lufttechnik GmbH (Германия) включает передовые системы вентиляции и пылеудаления высокого качества. Продукция Blizzard изготавливается в Германии в соответствии со строгими немецкими стандартами качества и безопасности, а также в Швейцарии, Голландии и Бельгии. Компания осуществляет свою деятельность в разных странах через сеть собственных филиалов и авторизованных партнеров. В России и странах СНГ компания работает с 2002 года.

КОНТАКТНАЯ ИНФОРМАЦИЯ

Blizzard Lufttechnik GmbH
Neuer Wall 50, Hamburg, D-20354, Germany
+49 (40) 822-186-365
Handelsregister B des Amtsgerichts
Hamburg HRB 153792
USt-IdNr-DE 814939248

Представительство Blizzard Lufttechnik GmbH в России, странах СНГ и Балтии
Россия, Московская область, 143441,
Красногорский р-н, 69-й км МКАД,
Бизнес-парк «Гринвуд», стр. 1
+7 (495) 22-11-911, +7 (963) 62-11-911 моб.

Представительство в Санкт-Петербурге
+7 (812) 777-18-25

WWW.BLIZZARD-LT.RU
INFO@BLIZZARD-LT.RU



Blizzard Lufttechnik® является зарегистрированной торговой маркой Blizzard Lufttechnik GmbH, Germany. Изображения и тексты каталога являются интеллектуальной собственностью Blizzard Lufttechnik GmbH и его коммерческих партнеров. Использование данных материалов запрещено без разрешения правообладателя. Нарушение интеллектуальных прав является уголовным преступлением. Блицард Люфттехник оставляет за собой право изменения внешнего вида, цвета, комплектации, технических характеристик продукции без предварительного уведомления. Компания не несет ответственности за ошибки и опечатки в каталоге.

BLIZZARD

LUFTECHNIK